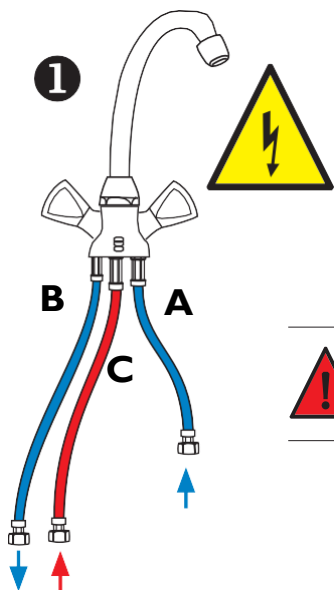


Geachte klant,

**Houd u beslist aan de montage- en installatieaanwijzingen!**

Vul het toestel, voordat u het aan het elektriciteitsnet aansluit, eerst met water. Als u dat niet doet, kan er namelijk elektrische schade ontstaan. Hierdoor vervalt de garantie.

**Volg beslist de volgende stappen:**



**1 Sluit uitsluitend een lagedrukarmatuur aan!**

A) Bereid de bevestiging voor en sluit slang **A** aan op de hoofdkraan.

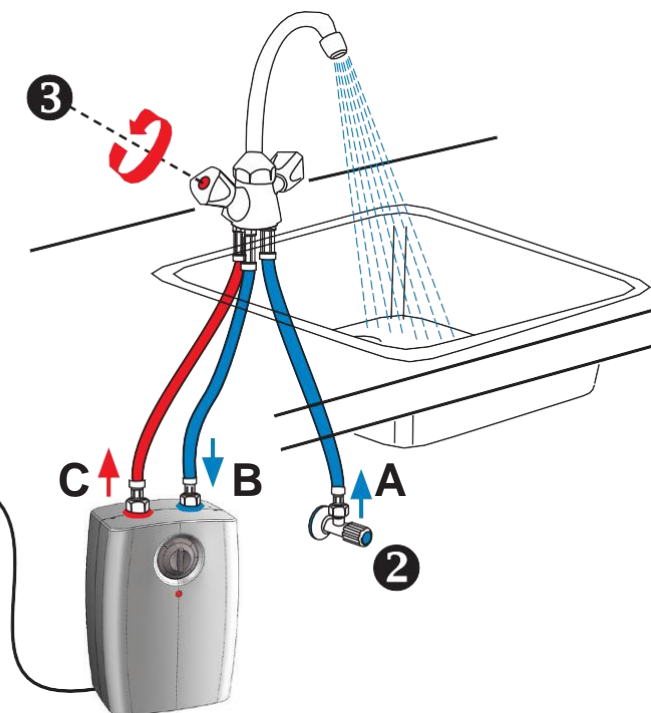
2 B) Sluit slang **B** aan op de koudwateringang.

C) Sluit slang **C** aan op de warmwateruitgang.

3 Draai de rode knop van de armatuur open en vul zo het toestel met water totdat het toegevoerde water uit de armatuur stroomt.

**4** Sluit pas nu de netspanning aan om het toestel in gebruik te nemen.

- Als u het toestel bij de installatie niet eerst met water vult, schakelt de automatische beveiliging het toestel uit. (Zie storingsmelding)
- Nadruppen van de armatuur tijdens de opwarmfase is bedoeld om de druk te laten ontsnappen. Dit is volledig normaal.

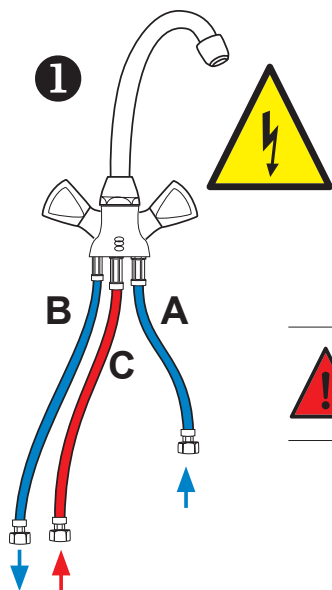


Sehr geehrter Kunde,

**Bitte unbedingt die Montage- und Installationshinweise befolgen!**

Vor dem elektrischen Anschluß muss das Gerät zuerst mit Wasser befüllt werden, da sonst elektrische Schäden entstehen und durch eine solche Fehlbedienung die Garantie erlischt.

**Bitte unbedingt die folgenden Schritte befolgen:**



**1 Nur eine Niederdruck - Armatur anschließen!**

- A) Befestigung vorbereiten und den Schlauch **A** an den Haupt-Wasserhahn anschließen.
- 2 B) Schlauch **B** an den Kaltwassereingangsseite anschließen.
- C) Schlauch **C** an den Warmwasserausgangsseite anschließen.

**3**

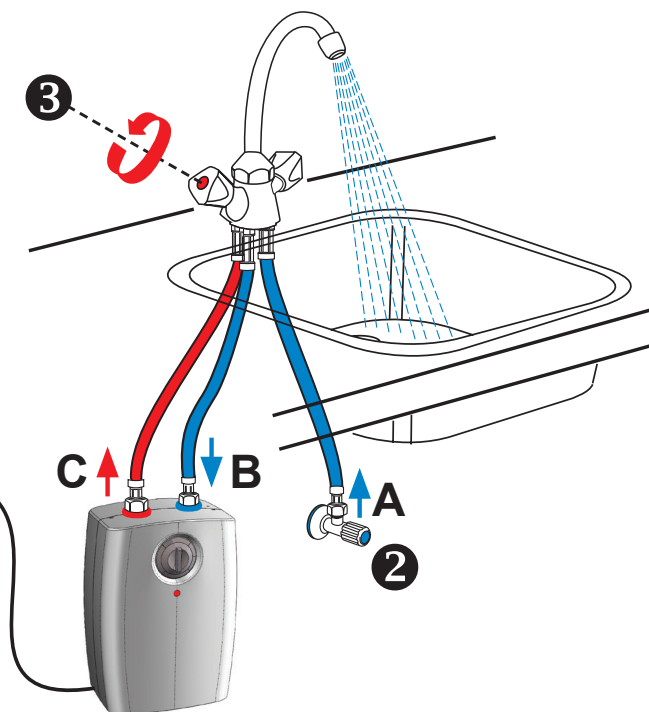
Den roten Armaturregler aufdrehen und dadurch das Gerät mit Wasser befüllen, bis das einlaufende Wasser aus der Armatur austritt.



**4**

Erst jetzt den Netzstecker anschließen und das Gerät in Betrieb nehmen.

- Wenn das Gerät bei der Installation nicht vorhergehend mit Wasser gefüllt ist, schaltet sich das Gerät wegen der automatischen Sicherung ab. (Siehe Störungshinweis)
- Ein Nachtropfen der Armatur während der Aufwärmphase dient dem Druckabbau und ist völlig normal.

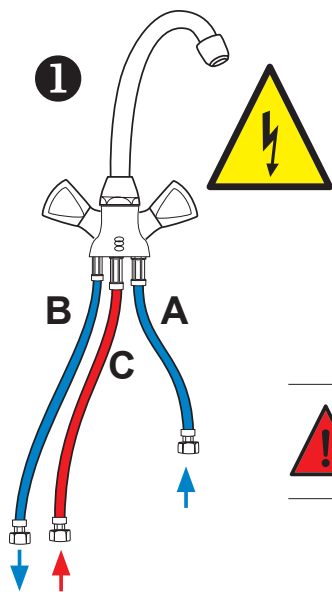


Dear customer,

**Please make sure to properly follow the mounting and installation manual!**

Before connecting the device to the electrical mains, it must be filled with water, otherwise electrical damage will be caused by incorrect operation and therefore void the warranty.

**Please always observe the following steps:**



**1 It is adamant you use a low pressure valve!**

**2**

- A) Prepare the mounting and connect the flexible hose **A** to the water mains.
- B) Connect flexible hose **B** to boiler inlet
- C) Connect flexible hose **C** to boiler outlet

**3**

Open the tap by turning the red tap handle to fill the device with water, until the incoming water flows out of the spout of the tap.



**4**

Only then connect the power plug. The device is now ready for operation.

- If the device is not filled with water before the electrical installation, the device turns off due to the automatic thermal cut off. (See troubleshooting)
- Dripping of the tap during warming-up serves as a pressure reduction and is completely normal.

